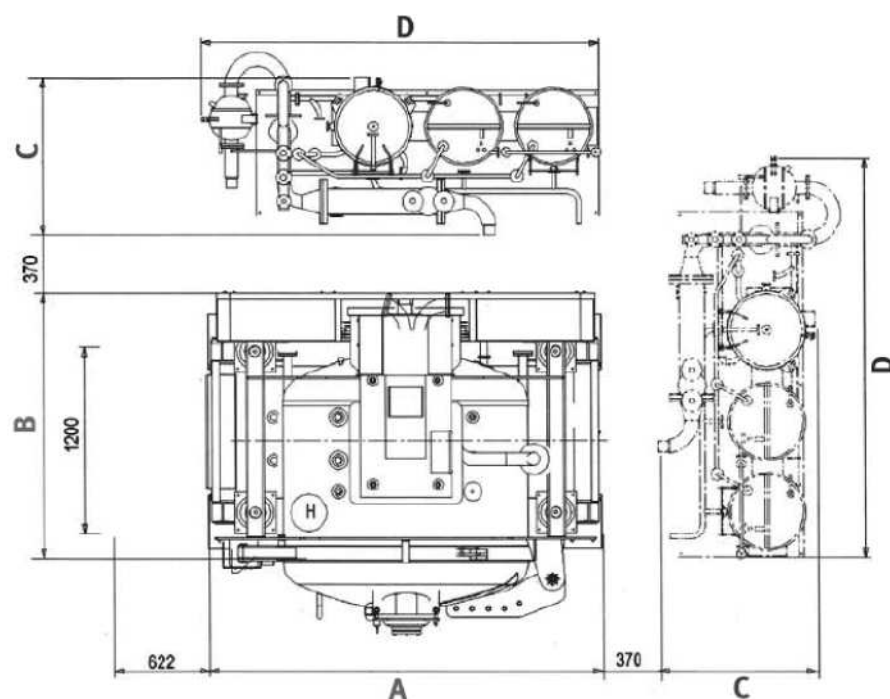


Номинальный объем загрузки Nominal load	Kg/Kr	60	90	180	240
Количество отсеков Number of compartments	п/шт.	3	3	3	3
Объем барабана Usable drum volume	m ³ /m ³	1	1.5	3	4
Установочная мощность Installed power	kW/kB	35	35	70	82
Потребляемая мощность Real power consumption	kW/kB	10	10	17	20
Периферическая скорость центрифуги Peripheral speed during centrifuge	m/s м/с	42	42	42	42
Ширина и глубина автомата Machine width and depth	A	2560	2560	3650	3650
	B	1800	2270	2370	3000
Общий вес автомата Total height	mm/мм	2350	2350	2950	2950
Размеры GDS глубина и ширина (возможна установка сзади или в правой части автомата, см.рисунок) Average service group dimensions, length and width (installation is possible on the rear or on the right of the machine, see diagram)	C	1150	1150	1280	1280
	D	2700	2700	2930	2930
Вес автомата с аксессуарами Weigh of machine and accessories	Kg/Kr	5700 + 800	6300 + 850	7300 + 950	8200 + 1000
Макс.рабочая температура над уровнем моря Max. working temperature at sea-level	°C	135	135	135	135

Ориент. данные - non binding details



Stampato su carta ecologica



NRG-HT

Macchine rotative ad alta temperatura e pressione per tintura e centrifugazione di capi confezionati, calzetteria e seamless

High temperature/high pressure rotary dye-extractor for garments, socks and seamless

Автомат барабанного типа, работающий при высоких температурах и давлении, для крашения и centrifugирования готовых изделий, бесшовного трикотажа и чулочно-носочной продукции.



Flainox s.r.l. a socio unico

13854 Quaregna (BI) - Italy - via G. Leopardi, 5

tel. +39 015.98.06.80 - fax +39 015.94.771

info@flainox.com - www.flainox.com

www.flainox.com/blog



Macchina rotativa ad alta temperatura e pressione per tintura e centrifugazione di capi confezionati, calzetteria e seamless

La versatilità è una caratteristica sempre più importante per rispondere alle esigenze di mercato. Non poteva quindi mancare nella nostra gamma costruttiva la versione di macchina rotativa ad alta temperatura per tingere fibre di poliestere e cotone/poliestere. In alternativa, la macchina può lavorare in versione atmosferica.

Caratteristiche principali:

- Temperatura massima di lavoro: 135°C.
- Cesto poligonale (brevettato) diviso a 3 scomparti, con alberi e cuscinetti protetti da tenute meccaniche.
- Trasmissione a motore unico vettoriale, con sistema auto-frenante da inverter che fornisce alte prestazioni ed elevati risparmi energetici.
- Velocità da 4 R.p.m. sino alla massima velocità di centrifuga.
- Bilanciamento elettro-pneumatico automatico con assorbimento totale delle vibrazioni, per cui non sono richieste fondazioni.
- PC industriale operante in ambiente Windows con assistenza on-line remotata.
- Costruzione secondo normative europee per apparecchi a pressione (P.E.D.) e certificazione A.S.M.E.

High temperature / high pressure rotary dye-extractor for garments, socks and seamless

Versatility is becoming increasingly important in meeting market demand. So that in our machinery range could not miss the high temperature / high pressure machine version for the dyeing of polyester and cotton/polyester.

Alternatively the machine can work also at atmospheric pressure.

Main features:

- Maximum working temperature: 135°C.
- Polygonal drum (patented) divided in 3 compartments, with shafts and bearings protected by mechanical seals.
- Single vectorial motor transmission, with inverter self-braking system, which ensures the highest performance level and excellent energy saving capacity.
- Speed from 4 R.p.m. to the maximum extraction speed.
- Automatic electro-pneumatic balancing with total vibration absorption, which means that foundations are not required.
- Industrial PC operating with Windows software and offering remote on-line assistance.
- Construction to European standards in relation to pressurized machines (P.E.D.) and in accordance to A.S.M.E. standards.

Máquina rotativa de alta temperatura / alta presión para el teñido y centrifugado de prendas confeccionadas, calcetería y artículos sin costura

La versatilidad es una característica cada vez más importante para responder a las exigencias de mercado. En nuestra gama de producción no podía faltar pues la versión de máquina de alta temperatura / alta presión para teñir fibras de poliéster y algodón/poliéster. En alternativa, la máquina puede trabajar también en versión atmosférica.

Características principales:

- Temperatura máxima de trabajo: 135°C.
- Cesto poligonal (patentado) dividido en 3 secciones con eje y rodamientos protegidos por sellos mecánicos.
- Trasmisión de único motor vectorial, con sistema auto-frenante por inverter, que suministra altas prestaciones con elevados ahorros energéticos.
- Velocidad de 4 R.p.m. hasta la máxima velocidad de centrifugado.
- Equilibrado electro-neumático automático con absorción total de las vibraciones, por lo cual no se requieren cimientos.
- PC industrial que trabaja en ambiente Windows con la asistencia on-line.
- Construcción según las normativas europeas para aparatos a presión (P.E.D.) y certificación A.S.M.E.

Автомат барабанного типа, работающий при высоких температурах и давлении, для крашения и центрифугирования готовых изделий, бесшовного трикотажа и чулочно-носочной продукции.

Многогранность – это характеристика, которая становится всё более важной в условиях современного рынка. Поэтому не могли не включить в парк нашего оборудования также и автомат барабанного типа, работающих при высоких температурах и давлении, для крашения полиэстерных и хлопковых/полиэстерных волокон.

Как альтернатива данная модель может работать и при атмосферном давлении.

Основные характеристики автомата:

Максимальная рабочая температура 135°C.

Полигональный барабан (патент Флайнокс), разделенный на три отсека, с валами и подшипниками, защищенными герметизирующими уплотнениями.

Трансмиссия осуществляется единственным векторным мотором при помощи системы самоостанова, управляющейся инвертером, что позволяет существенно сократить энергозатраты.

Скорость вращения барабана от 4 об/мин до макс. скорости центрифуги

Автоматическая электропневматическая балансировка с полным поглощением вибраций, поэтому не требуется установка на специальную базу-фундамент.

ПК с операционной системой WINDOWS обеспечивает удаленную тех.поддержку on-line.

Полностью соответствует нормам ЕС для аппаратов, работающих под давлением (P.E.D.) и нормам A.S.M.E.



NRG - Universal

Blue
Carbon®
CERTIFICATION

CO₂ reduction